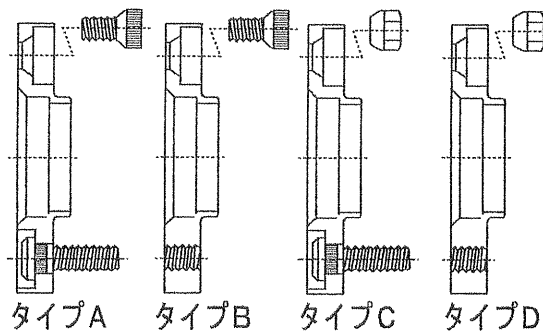


ITK ホイールアダプタ

仕様 & 価格 (税別)

☆ 1セットより製作いたします

1セット価格表 (2枚・専用ボルト又はナット付き)



タイプ	装着方法	仕様	厚さ	15-19 mm	20-24 mm	25-29 mm	30-34 mm	35-39 mm
A	キャップボルト 固定	ハブボルト仕様		¥23.000	¥26.000	¥28.000	¥31.000	¥33.000
B		ボルトホール仕様		¥21.000	¥23.000	¥26.000	¥29.000	¥31.000
C	ナット固定	ハブボルト仕様		¥23.000	¥26.000	¥28.000	¥31.000	¥33.000
D		ボルトホール仕様		¥21.000	¥23.000	¥26.000	¥29.000	¥31.000

各タイプ共通...40~49mm ¥36.000/セット・50~59mm ¥41.000/セット・60~69mm ¥46.000/セット・70~79mm ¥50.000/セット・80mm以上 ¥55.000/セット

- ホイール取り付けボルト・ナットは含みません。
- ロングボルト製作可能 (別途お見積もり)
- センターロックタイプは製作不可
- 4H → 5H 変換は **¥6.000** 高 /1セット
- ジュラルミン(A2017)製は **¥7.000** 高 /1セット
- ハブリング制作 **¥3.500** /1ヶ

本 体: 炭素鋼 (SVD45) 又はジュラルミン (A2017) ☆仕様は予告なく変更する場合があります

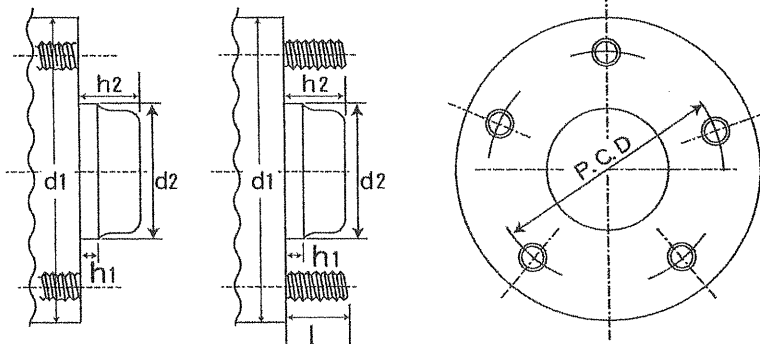
貫 通 タ イ プ		
	スチール	アルミ
3 m/m ~ 10 m/m	12.000	18.000
11 m/m ~ 20 m/m	17.000	24.000

データシート及び注文書 FAX 048-919-5078

チェックリストに各データを記入して下さい

◎車種データ

車種	
年式	
型式	
グレード	



◎取付関係データ & 装着状況データ

ホール数	穴	取付面直径	d1	Φ	mm
P. C. D	Φ	ハブ直径	d2	F	mm
★ボルト 又は ナットサイズ	径	ハブ高さ	h1	F	mm
	ピッチ			R	mm
★記入例		h2	L	F	mm
・ M 12×1.5 の場合 = 径 12 ピッチ 1.5				R	mm
・ 1/2-20UN の場合 = 径 1/2 ピッチ 20		ハブボルト長さ			

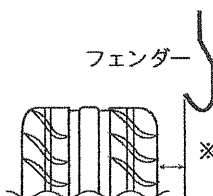
現在ホイールのオフセット		mm
タイヤとフェンダー 内側の間隔	F	mm
	R	mm

◎新たに装着するホイールのデータ
(元のホイールを装着する場合は記入不要)

ホイールサイズ	
メーカー名	
ホール数	穴
P. C. D	Φ
★取付ボルト 又は ナットサイズ	径
ハブ穴径 (取付面内径)	Φ
オフセット	mm

◎注文書

ご注文年月日		年	月	日
材質	ジュラルミン		スチール	
タイプ	フロント用	厚さ	mm	リア用
			/セット	/セット
会社名 (個人名)	ご担当者名			
住所 〒 -				
電話番号	-()-	FAX 番号	-()-	



※糸をたらし
スケール等で計る

●装着するホイールのオフセットによっては装着不可の場合があります。(フェンダーからの飛び出し等)

(販売店)

★ご不明な点については (株)ハンズトレーディング へお気軽にお問い合わせください。☎ 048-919-5077